

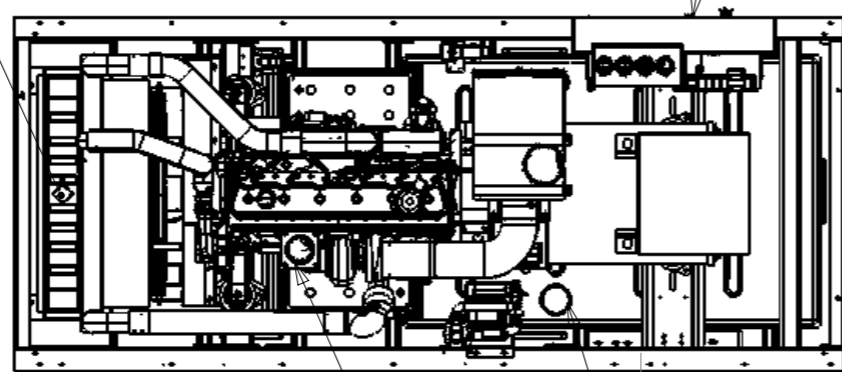
coolant refill
rabocco liquido refrigerante
reabastecimento de líquido refrigerante
relleno de anticongelante
remplissage liquide de refroidissement
kühlerdeckel

electric panel
quadro elettrico
quadro elettrico
panel de control
coffret électrique
schalttafel

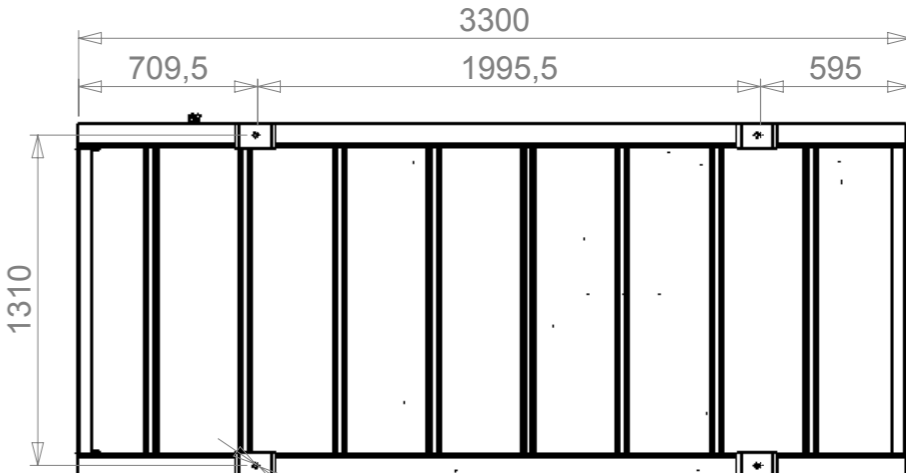
air outlet
uscita aria
saida de ar
salida de aire
sortie d'air
abluft

cable passage
passaggio cavi
passagem de cabos
pasacables
passage de câbles
kabel kanal

top view
vista superiore
vista superior
vista superior
vue de dessus
draufsicht



bottom view
vista inferiore
vista inferior
vista inferior
vue de dessous
untersicht



collector
collettore
colector
coletor
collecteur
kollektor

internal fuel tank refilling cap
tappo rifornimento carburante serbatoio interno
tampa de reabastecimento de combustível do resrvatório interno
tapa de tanque de combustible interna
bouchon de remplissage du réservoir de carburant
tankdeckel

04
03
02
01

Rev. Date-Data-Data-Fecha-Date-Datum / Modification-Modifica-Modificação-Modificación-Modification-Änderung

This drawing is the sole property of PRAMAC - Any reproduction in part or whole without the permission is prohibited
Il presente disegno è di proprietà della PRAMAC - E' proibita la riproduzione non autorizzata sia parziale che completa



Model	
Modello	
Modelo	
Modelo	
Modèle	
Modell	
GSW310DO	
Scale/Scala/Escala/Escala/Echelle/Maßstab 1:30	Code/Codice/Código/Código/Code/Code
Date/Data/Data/Fecha/Date/Datum 30/10/2014	ID0164-00